



MOTOREINBAU DIESELANTRIEB
ENGINE ATTACHMENT, DIESEL ENGINE

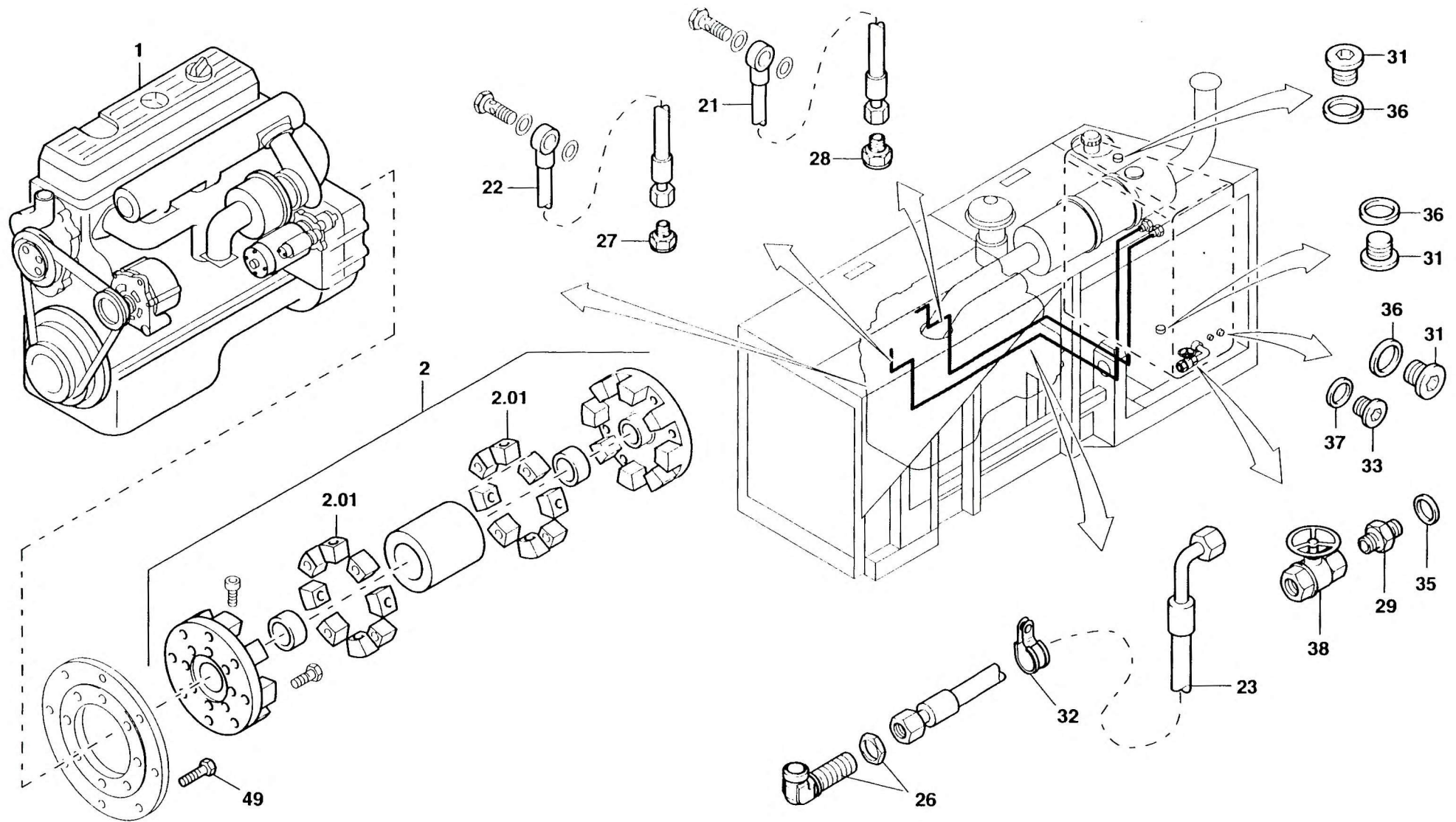
BILDТАФЕЛ
PICTORIAL DISPLAY

GMK 5160
BE 660
G 626

09.95

2302032-ETL E

1/2





MOTOREINBAU DIESELANTRIEB
ENGINE ATTACHMENT, DIESEL ENGINE

BILDTAFEL
PICTORIAL DISPLAY

09.95

2302032-ETL E

2/2

GMK 5160
BE 660
G 626

